



BLUE 01

La fontaine de dégraissage biologique nettoie vos pièces efficacement **sans utilisation de solvant** en respectant l'opérateur et l'environnement.

Cette nouvelle génération de machine fonctionne avec une solution de nettoyage à base de tensioactifs, couplée à des tablettes de micro-organismes qui dégradent les hydrocarbures.



Solution de nettoyage :
DEGRAISSE BLEU NET

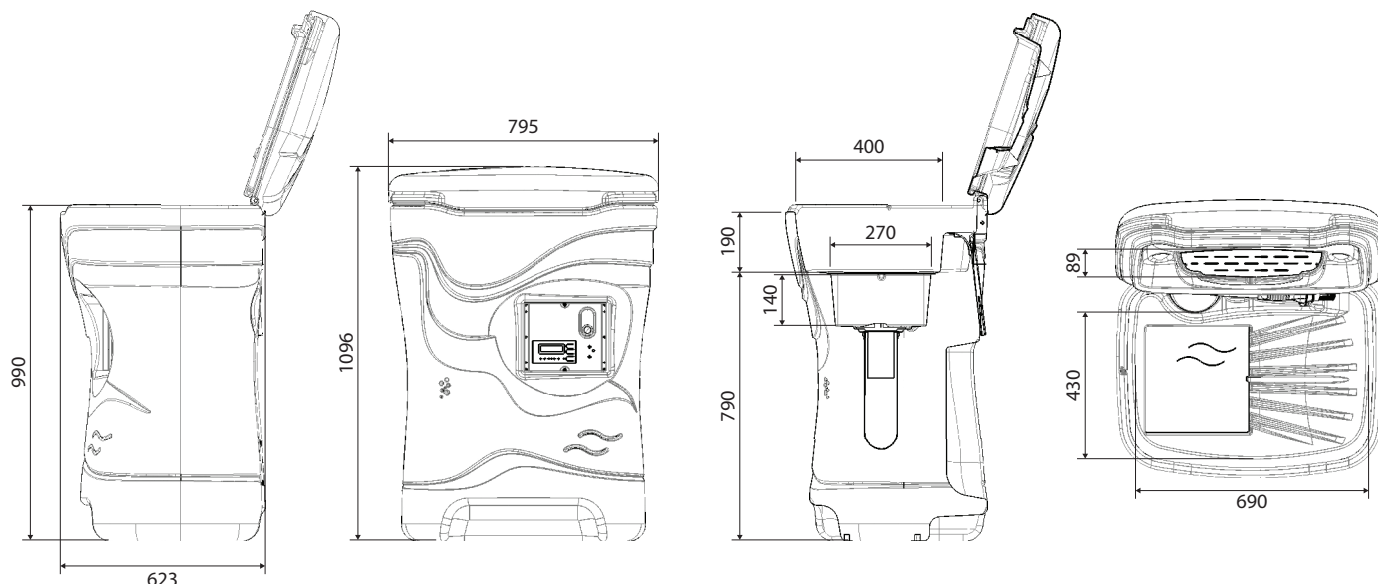


Tablettes de micro-organismes :
MICRO ORGANISMES TABZ

Caractéristiques Techniques

Dimension fontaine	795 x 623 x 1096 mm (capot fermé)
Dimension table de nettoyage	690 x 430 x 190 mm
Poids à vide	26 kg
Volume réservoir	60 - 80 litres
Capacité de trempage	11 litres / taille utile du bac : 260 X 270 X 140 mm
Débit pompe	1140 litres / H
Puissance chauffe	1 KW
Conso. électrique	160 W/H (en mode éco 12H/jour → 25% de réduction)
Charge utile	80 kg
Température nominale	38°C (avec mode boost: 43°C → +50% de pouvoir dégraissant)
Matière	PEMD
Porte-outil	Brosse interchangeable
Filtration	700 µm (filtre panier inox) + 50 µm (filtre chaussette)
Alimentation	230 V ≈

Plan de la fontaine



Fontaine de dégraissage biologique Sans solvant – Fontaine compacte

Descriptif Technique



MACHINE COMPACTE

S'intègre parfaitement dans les ateliers



VANNE DE VIDANGE

Simplifie la maintenanc



ÉCRAN RÉTRO-ÉCLAIRÉ

Donne les consignes d'utilisation à l'opérateur



TABLE DE NETTOYAGE ERGONOMIQUE

Protection des outils de nettoyage



EASY MAINTENANCE

Boîtier électromécanique interchangeable sans outils



ZONE D'ÉGOUTTAGE

Repose-pièce intégré au capot



CAPOT HERMÉTIQUE

Limite l'évaporation de la solution



MODE ÉCO

Minimise la consommation électrique



ZONE DE TREMPAGE

Permet de travailler en temps masqué



MODE BOOST

Augmente la température et le pouvoir dégraissant

Vues 3D



Table de nettoyage ergonomique



Boîtier électronique rétro-éclairé & interchangeable sans-outils



Système de vidange



Zone de trempage